



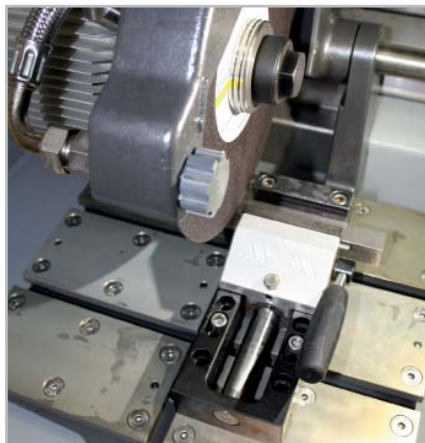
BRILLANT 200是一款用户友好的湿式砂轮手动切割机。打开机器，将面罩移动到内侧可方便操作整个切割室。圆形窗在切割过程中提供了良好的视野。切割轮冷却装置直接集成到了切割轮保护罩中。

大型、不锈钢台面配有可更换的耐磨板。横向沟槽可以实现夹紧装置（如夹具80）的最佳对齐。



精密动态切割

Y轴方向的手动切割可通过操作杆精确、无抖动地执行。操作杆的长度和角度都可调节。另外，切割深度可以通过一个限制器很方便地调整。



照明

通过大尺寸圆形窗，用户可舒适地观察切割室。对于直接照明，Brillant 200可以装配一个灵活的LED照明灯。

安全

集成的静止状态检测功能仅在切割轮停止转动后才允许打开切割室。





基本模块

**BRILLANT 200**

订货号: M1880000

- » 手动纵向移动
- » 简单操作
- » 左侧和右侧的开口可放置连续的较长材料。
- » 大尺寸台面配有可更换的耐磨板
- » 大尺寸折叠罩可实现最佳切割室操作
- » 带有面罩互锁系统的最新安全标准
- » 坚固的铝制设计, 粉末涂层
- » 可选的LED灯
- » 快速拆卸

设备

电源 (可选)

选项 1

400 V/50 Hz (3/N/PE)

订货号: A1880000

选项 2

480 V/60 Hz (3/PE)

订货号: A1880001

选项 3

220 V/60 Hz (3/PE)

订货号: A1880002

选件



LED 可弯曲照明灯

订货号: A1880003

- » LED 可弯曲照明灯



Easy-nut – for easy change of cutting wheel



附件

循环冷却系统

- » 双格室45 L
- » 进水过滤及过滤袋

- » 包括连接套件
- » 切割机控制

移动式, 可插入系统实验室橱柜

移动式



400 V/50 Hz (3/N/PE)
 订货号: A5800016
 480 V/60 Hz (3/PE)
 订货号: A5800142
 220 V/60 Hz (3/PE)
 订货号: A5800144

400 V/50 Hz (3/N/PE)
 订货号: A5800046
 480 V/60 Hz (3/PE)
 订货号: A5800143
 220 V/60 Hz (3/PE)
 订货号: A5800145

系统实验室橱柜

离心分离器



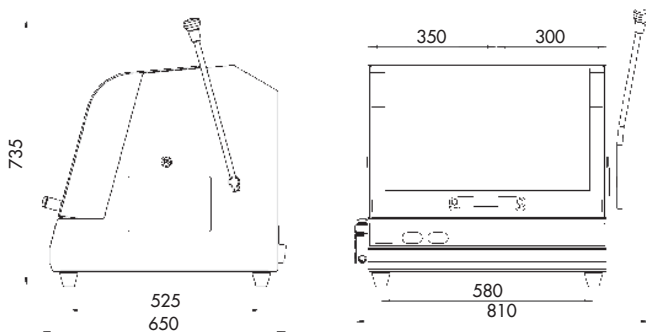
订货号: M5800044
 » 系统实验室装配
 » 宽x高x深 880x815x800 mm



400 V/50 Hz (3/N/PE)
 订货号: Z1820009
 480 V/60 Hz (3/PE)
 订货号: Z1820012
 220 V/60 Hz (3/PE)
 订货号: Z1820011

- » 去湿物
- » 增加照明度

技术参数



切割能力	Ø 90 mm - 25 mm长的样品 Ø 55 mm连续性长的样品
砂轮片直径	Ø 250 mm/10"
砂轮片安装孔径	Ø 32 mm
垂直移动距离	approx. 155 mm (取决于切割轮)
切割工作台(宽x深)	350 x 288 mm
T型槽宽度	12 mm
转速	50 Hz / 2850 rpm 60 Hz / 3420 rpm
连接负载	4.5 kVA
电源	1 400 V/50 Hz (3/N/PE)
	2 480 V/60 Hz (3/PE)
	3 220 V/60 Hz (3/PE)
宽x高x深	大约 810 x 735 x 650 mm
重量	大约 75 kg