



Brillant 230是一款湿式砂轮切割机。它具有精密的动态范围，并且手动控制切割轮移动可切割直径达 $\phi 110\text{mm}$ 的样品。

宽敞的切割室允许使用不同的夹具。坚固的铝制设计以及右侧和左侧的开口可用于切割连续的较长零件。



精密动态范围切割

通过手动切割移动，切割力可通过一组齿轮控制。因此切割过程不会出现抖动，并且更精准。

创新细节

滑动前门和带有安全互锁的侧门可对切割室实现简单且最佳的控制。另外，切割室的LED照明可节省能源。中心轴通过可更换圆环可防止磨损。

Z轴

手动Z轴对于平行薄片切割可实现0.01mm精度的调整。





手动交叉
进给模式

基本模块



BRILLANT 230

订货号: M1820000

- » 精确的纵向手动切割
- » 工作台在X方向上距离可调
- » 滑动门和带有门互锁的侧门
- » T型槽台面，不锈钢
- » 左侧和右侧的开口可用于放置连续的较长材料
- » 坚固的铝制设计，粉末涂层
- » LED切割室照明、方便拆卸、带有保护器的中心轴

设备

电源 (可选)

选项 1

400 V/50 Hz (3/N/PE)

订货号: A1820015

选项 2

480 V/60 Hz (3/PE)

订货号: A1820016

选项 3

220 V/60 Hz (3/PE)

订货号: A1820017

切割轮 / 切割能力 (可选)

选项 1

切割轮直径 \emptyset 250/10 “

订货号: A1820013

» 最大切割能力 \emptyset 85 mm

选项 2

切割轮直径 \emptyset 300/12 “

订货号: A1820014

» 最大切割能力 \emptyset 110 mm

交叉进给模式 (Z轴)

选项 1

没有Z轴

订货号: A1820021

选项2

手动Z轴 (有柄)

订货号: A1820020

» 不锈钢材质

» Z轴行径

100 mm

» 精度

0.1 mm



Easy-nut - for easy change of cutting wheel



ACCESSORIES

循环冷却系统 (可选)

- » 双格室 45L
- » 进水过滤及过滤袋

移动水箱可置于制样橱内
400 V/50 Hz (3/N/PE)
订货号: A5800016

480 V/60 Hz (3/PE)
订货号: A5800142
220 V/60 Hz (3/PE)
订货号: A5800144



- » 包括连接套件
- » 切割机控制

移动式
400 V/50 Hz (3/N/PE)
订货号: A5800046

480 V/60 Hz (3/PE)
订货号: A5800143
220 V/60 Hz (3/PE)
订货号: A5800145



带式过滤系统

带式过滤系统 100
400 V/50 Hz (3/N/PE)
订货号: A6501003
480 V/60 Hz (3/PE)
订货号: A6501005
220 V/60 Hz (3/PE)
订货号: A6501004



- » 包括滚动过滤装置
- » 水槽 100 L
- » 过滤率 15 L/min (适合乳化液)
- » 抽率 15 L/min
- » 宽x高x深 530x615x966 mm
- » 重量 大约 80 kg

连接套件 Brillant 230/250
订货号: Z6501004
» 适合于带式过滤系统的请订连接套件

系统实验室橱柜

订货号: M5800044
» 系统实验室装配
» 宽x高x深 880x800x800 mm



离心分离器

400 V/50 Hz (3/N/PE)
订货号: Z1820009
480 V/60 Hz (3/PE)
订货号: Z1820012
220 V/60 Hz (3/PE)
订货号: Z1820011

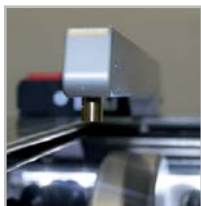


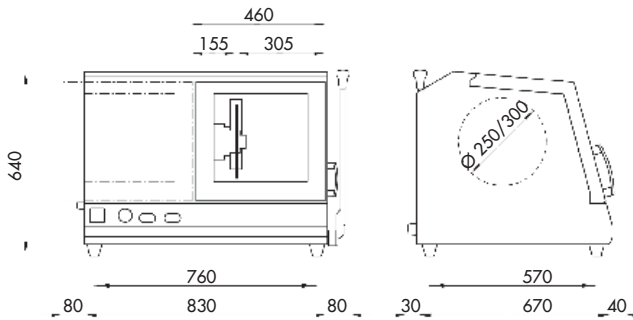
- » 去湿雾
- » 增加照明度

选配

激光辅助对位

订货号: A1820027
» 激光束对中切割线
» 激光等级





最大切割能力	1	Ø 85 mm (Ø 250 mm 切割轮)
	2	Ø 110 mm (Ø 300 mm 切割轮)
切割轮	1	Ø 250 mm/10 “
	2	Ø 300 mm/12 “
中心轴尺寸	Ø 32 mm	
垂直方向移动	125 mm	
工作台尺寸 宽x深	1	380 x 250 mm (没有Z轴)
	2	300 x 250 mm (带Z轴)
T型槽	12 mm	
速度	2750 rpm	
连接负载	6 kVA	
电源	1	400 V/50 Hz (3/N/PE)
	2	480 V/60 Hz (3/PE)
	3	220 V/60 Hz (3/PE)
宽x高x深	大约 830 x 640 x 670 mm	
重量	大约 130 kg	